

HN—No. 1605B

# HONEYCOMB NOTE

## ハニカムサンドイッチパネルの 強度計算式



昭和飛行機工業株式会社



## 1. はじめに

近年、構造物の軽量化に伴ない至る所に軽くて強いハニカムサンドイッチ構造が使われるようになってまいりましたが、その設計に当り必要な強度計算式を代表的な支持・荷重方法についてまとめました。サンドイッチパネルの設計にいくぶんなりともお役に立てば幸いです。

## 2. 記号

強度計算式中の記号は次のようになっております。

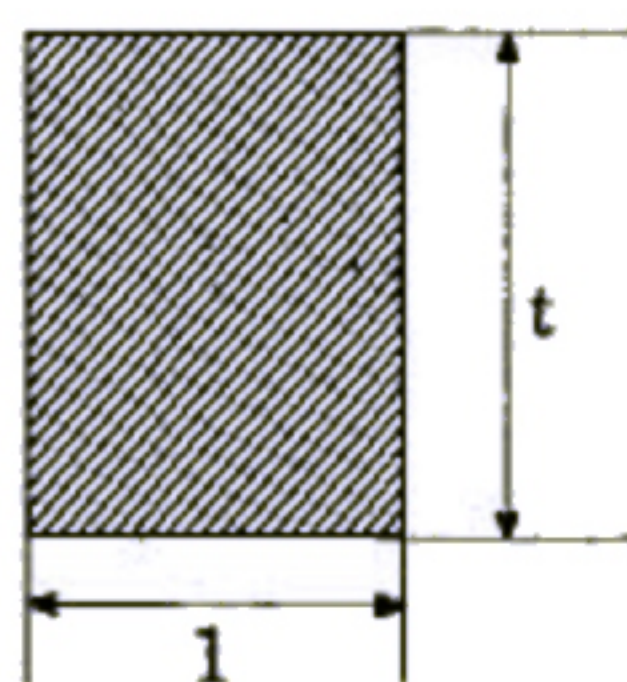
- |                                 |   |
|---------------------------------|---|
| ・ $t$ = パネル全厚 (cm)              | ・ $\sigma_f$ = 表面板応力 ( $kg/cm^2$ )  |
| ・ $t_f$ = 表面板厚 (cm)             | ・ $\tau_c$ = ハニカムコアのせん断応力 ( $kg/cm^2$ )   |
| ・ $t_c$ = ハニカムコア厚 (cm)          | ・ $\sigma_{cr}$ = ハニカムコアの押しつぶし強度 ( $kg/cm^2$ )                                      |
| ・ $a, b$ = 支持スパン (cm)           | ・ $\rho$ = 密度   |
| ・ $q$ = 分布荷重 ( $kg/cm^2$ )      | ・ $E$ = 表面板の縦弾性係数 ( $kg/cm^2$ )   |
| ・ $P$ = 集中荷重 ( $kg/cm$ )        | ・ $G_c$ = コアのせん断弾性係数 ( $kg/cm^2$ )  |
| ・ $\delta$ = パネル最大撓み (cm)       | ・ $\lambda = 1 - (\text{ポアッソン比})^2$   |
| ・ $M$ = 最大モーメント ( $kg\,cm/cm$ ) | 但し $\lambda = \begin{cases} 0.91 & (\text{等方性}) \\ 0.99 & (\text{異方性}) \end{cases}$ |
| ・ $D$ = 剛性 ( $kg\,cm^2/cm$ )    | ・ $\alpha_1, \alpha_2, \beta, \gamma$ : 係数 (第8, 9図参照)                               |

## 3. 断面係数と断面二次モーメント

断面係数及び断面二次モーメントは強度や撓みを計算する上に使用され異なった断面をもつビームの剛性を比較する為に用います。

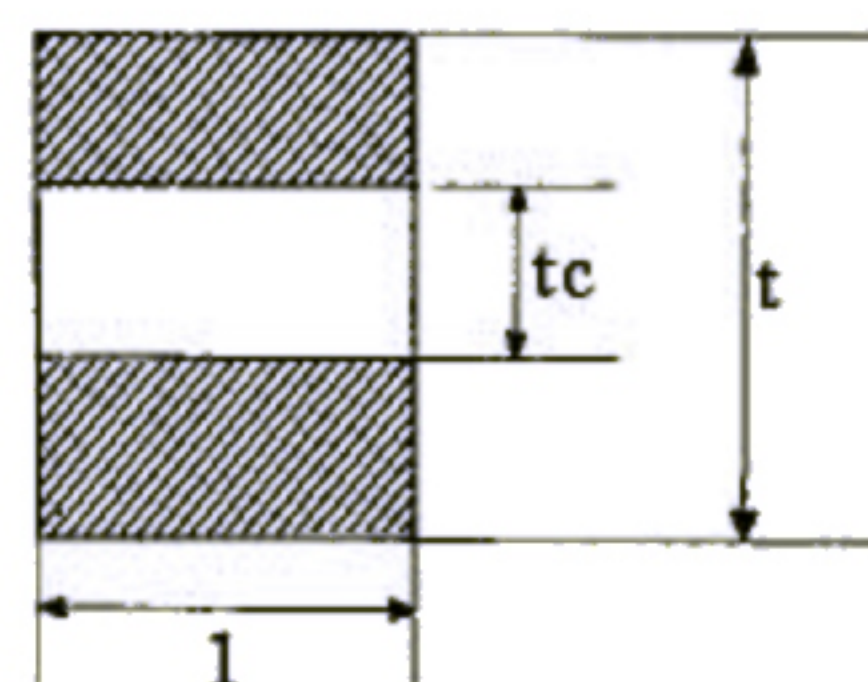
単位巾当りの断面係数  $Z$  及び断面二次モーメント  $I$  は通常次式で表わされます。

第 1 図



$$Z = \frac{t^2}{6} \quad \text{①}$$

$$I = \frac{t^3}{12} \quad \text{②}$$



$$Z = \frac{t^3 - t_c^3}{6t} \quad \text{①'}$$

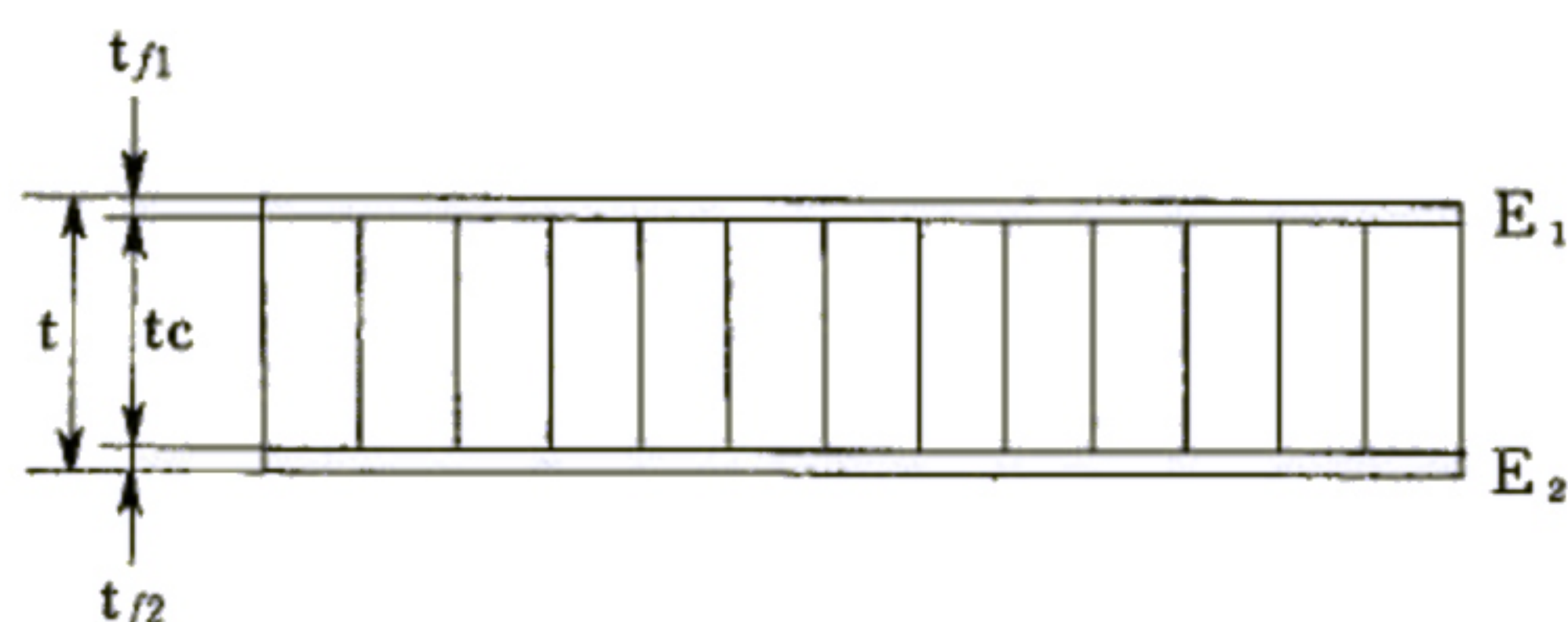
$$I = \frac{t^3 - t_c^3}{12} \quad \text{②'}$$



#### 4. ハニカムサンドイッチパネルの剛性

剛性Dは通常  $D = EI$  として求めることができますが、ハニカムサンドイッチパネルは $t_f$ が十分薄いため③式として表わされます。表面板厚さ及び材質が異なった場合③式を用いることができませんので、このような場合単位巾の曲げ剛性Dは③'式のように表わします。(第2図参照)

第 2 図



$$D = \frac{Et_f(t+tc)^2}{8\lambda} \quad \text{③}$$

$$D = \frac{(E_1 t_{f1})(E_2 t_{f2})(t+tc)^2}{4\lambda(E_1 t_{f1} + E_2 t_{f2})} \quad \text{③'}$$

この式より剛性Dはコア厚の平方に比例して増加する事がわかります。しかもコアの厚さを増すことによるサンドイッチ全体としての重量増加は無視できる程でありますから、サンドイッチパネルの撓みを少なくするためにはコア厚を大きくすることが得策となります。

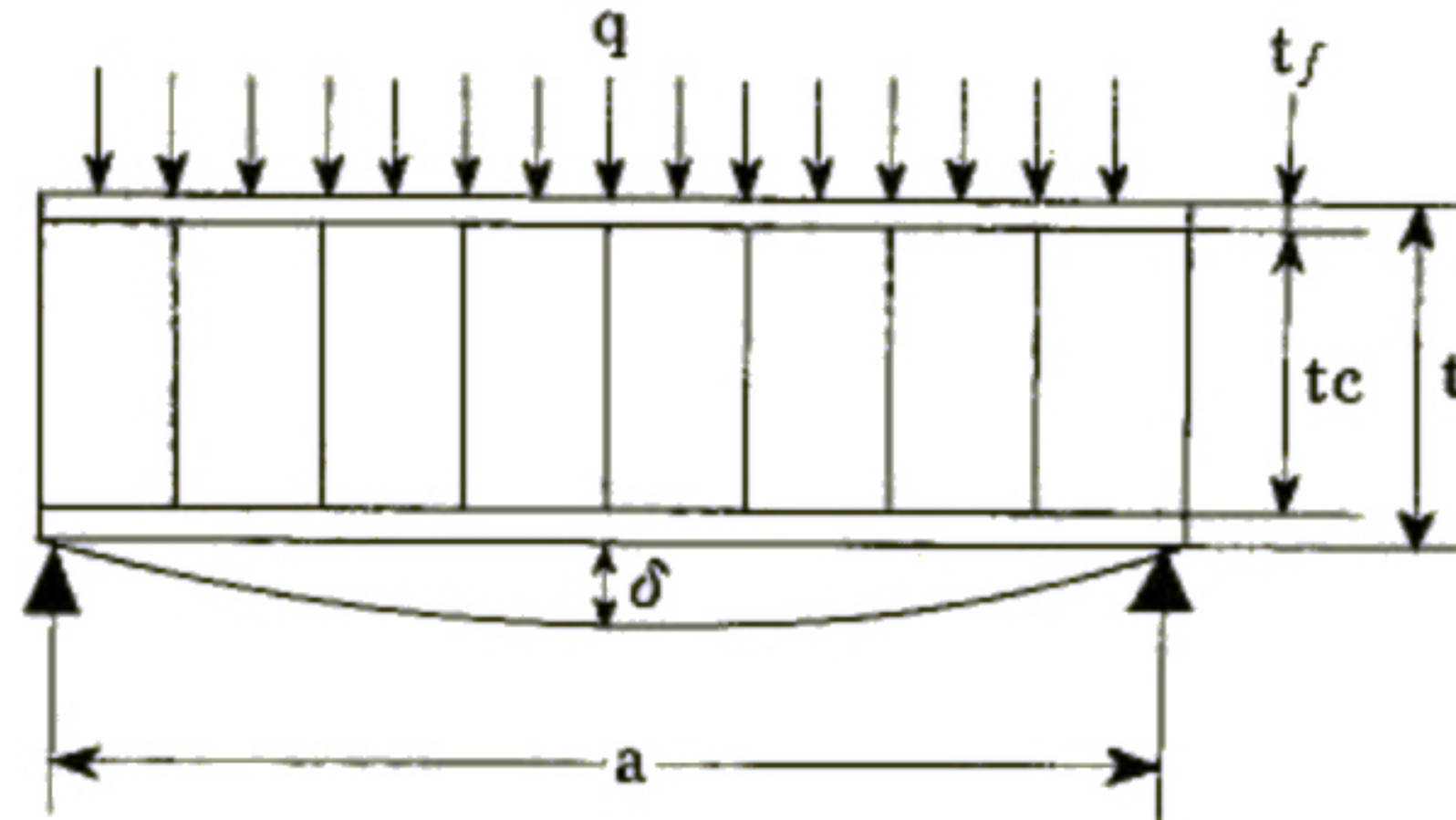
#### 5. 強度計算式

サンドイッチパネルの設計基準は表面板及びコアの応力と、パネルの撓みです。表面板応力はパネル厚(表面板厚及びコア厚)を大きくすることにより少なくすることができると同時に剛性Dの増加により、撓みも減少します。また支持点における荷重方向のせん断力の分散、ハニカムコア及び接着剤のせん断強度も設計条件に入れなければなりません。

(A) 2辺支持, 分布荷重



第 3 図



最大モーメント  $M = \frac{qa^2}{8}$  ④

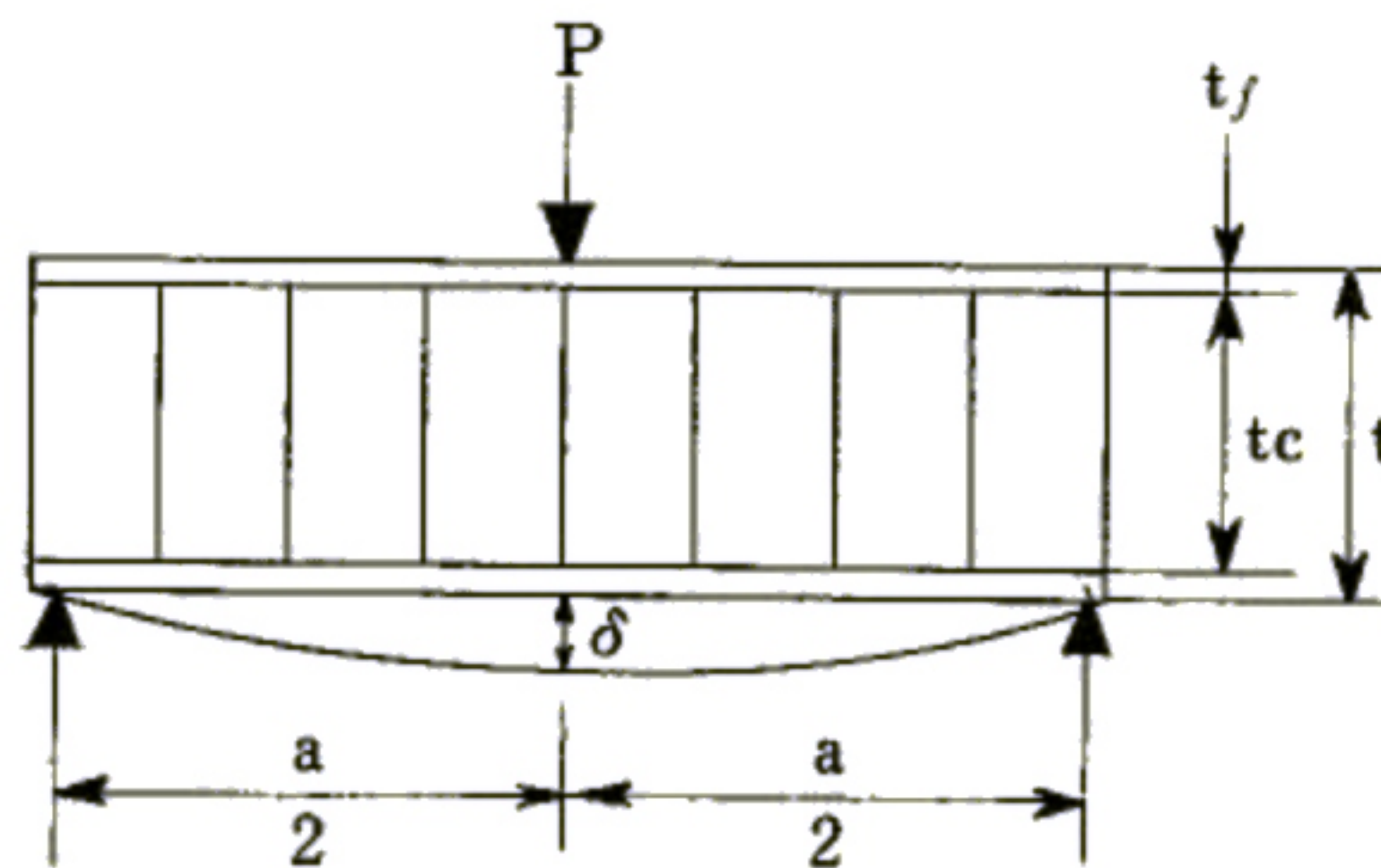
表面板の最大応力  $\sigma_f = \frac{M}{tc t_f}$  ⑤

コアの最大せん断応力  $\tau_c = \frac{qa}{t+tc}$  ⑥

最大撓み  $\delta = \frac{5qa^4}{384D} + \frac{qa^2}{8tcGc}$  ⑦

(B) 2辺支持, 集中荷重

第 4 図



最大モーメント  $M = \frac{Pa}{4}$  ⑧

表面板の最大応力  $\sigma_f = \frac{M}{tct_f}$  ⑨

コアの最大せん断応力  $\tau_c = \frac{P}{t+tc}$  ⑩

最大撓み  $\delta = \frac{Pa^3}{48D} + \frac{Pa}{4tcGc}$  ⑪

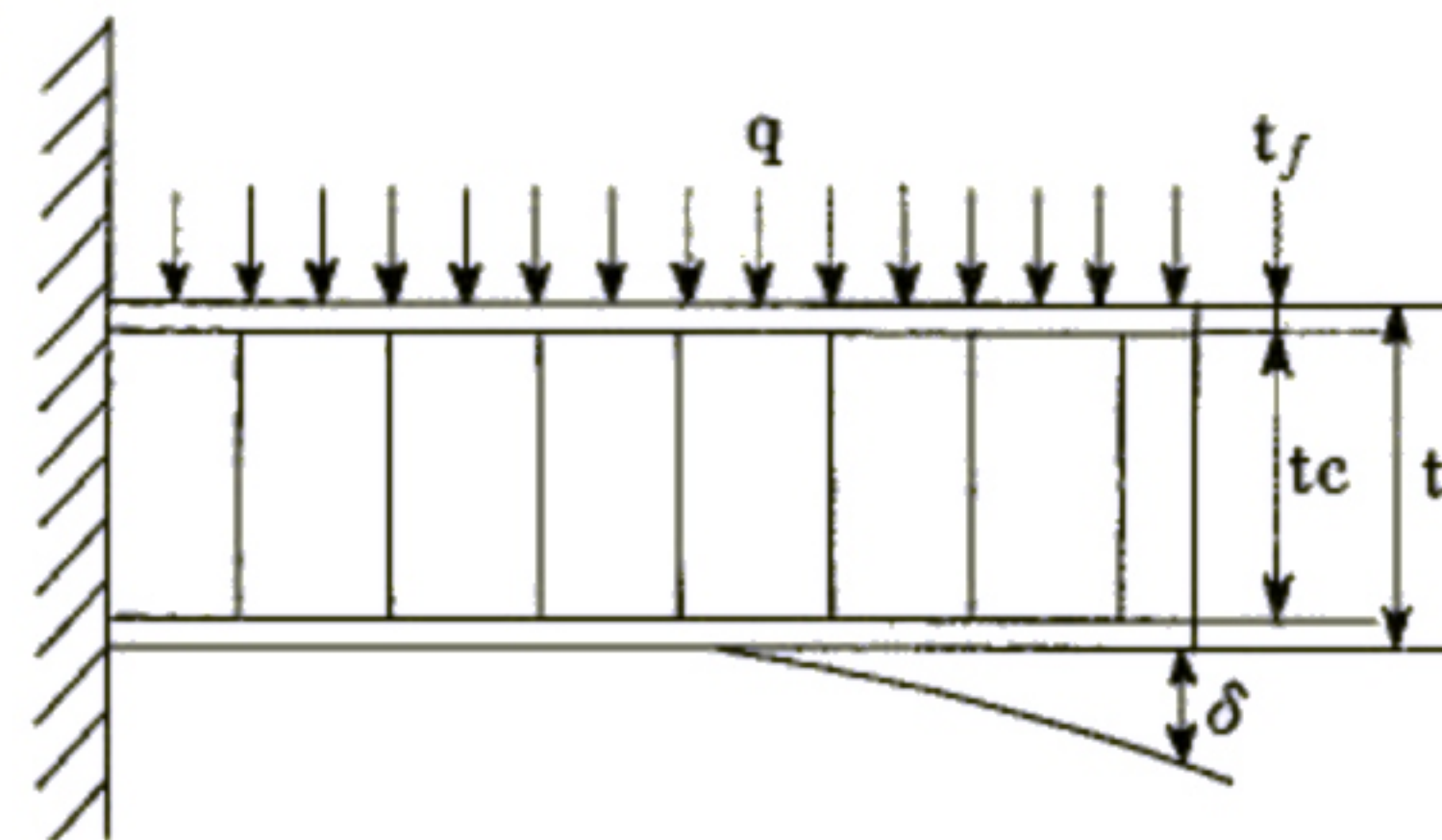
このタイプの荷重を受けるパネルの設計も先に述べた分布荷重の場合と同様ですが、線又は点状の集中荷重のもとでは、荷重方向のせん断力は非常に大きく、これら荷重に対し、十分な強度を持たせるためには i) ハニカムコアの密度を高くすること。ii) 荷重側表面



板を厚くし荷重の分散をはかること。iii) 荷重とパネルの接触面積を大きくすること。  
iv) 荷重のかかる部分にインサートを挿入して置く等の配慮が必要です。

(C) カンチレバービーム分布荷重

第 5 図



最大モーメント  $M = \frac{qa^2}{2}$  ⑫

表面板最大応力  $\sigma_f = \frac{M}{tct_f}$  ⑬

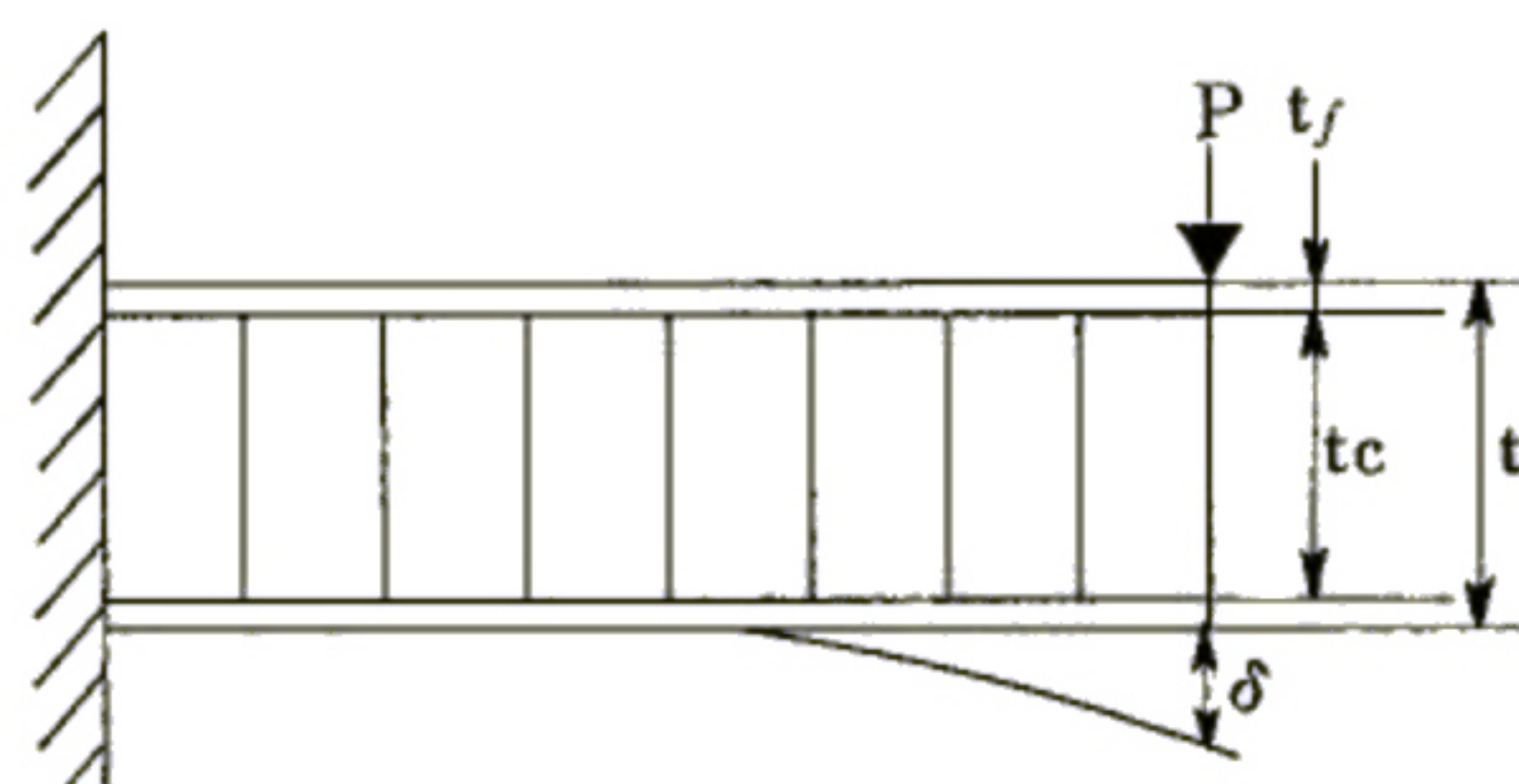
コア最大せん断応力  $\tau_c = \frac{2qa}{t+tc}$  ⑭

最大撓み  $\delta = \frac{qa^4}{8D} + \frac{qa^2}{2tcGc}$  ⑮

このタイプ支持方法に対して十分な強度を持つためには固定支持点との結合が重要な設計要素となります。一般に、このサンドイッチパネルには固定端に非常に高い荷重が加わります。

(D) カンチレバービーム集中荷重

第 6 図



最大モーメント  $M = Pa$  ⑯

表面板最大応力  $\sigma_f = \frac{M}{tct_f}$  ⑰

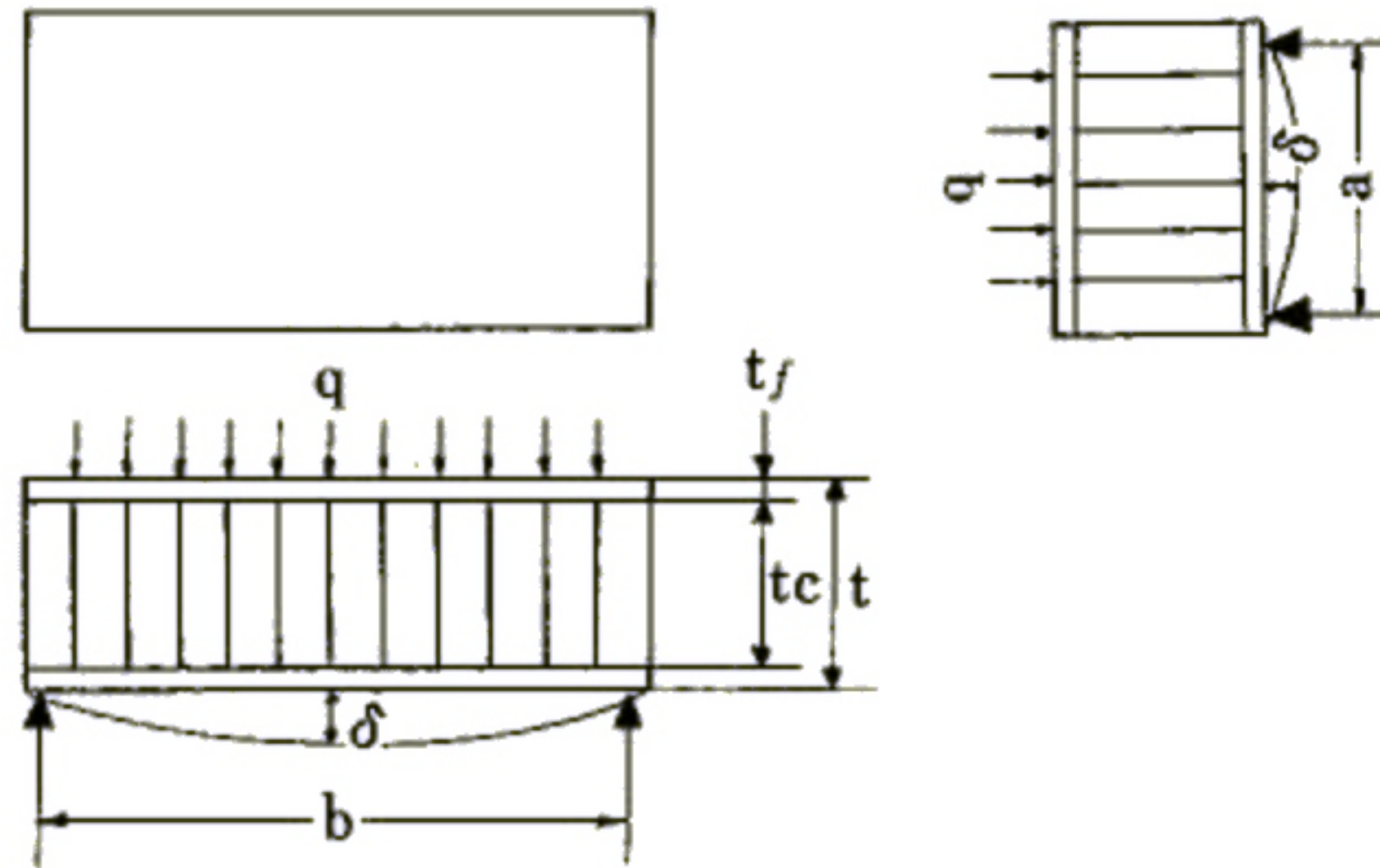
コア最大せん断応力  $\tau_c = \frac{2P}{t+tc}$  ⑱

最大撓み  $\delta = \frac{Pa^3}{3D} + \frac{Pa}{tcGc}$  ⑲



(E) 4辺支持, 分布荷重

第 7 図



最大モーメント  $M = \beta qa^2$  (20)

表面板最大応力  $\sigma_f = \frac{M}{tct_f}$  (21)

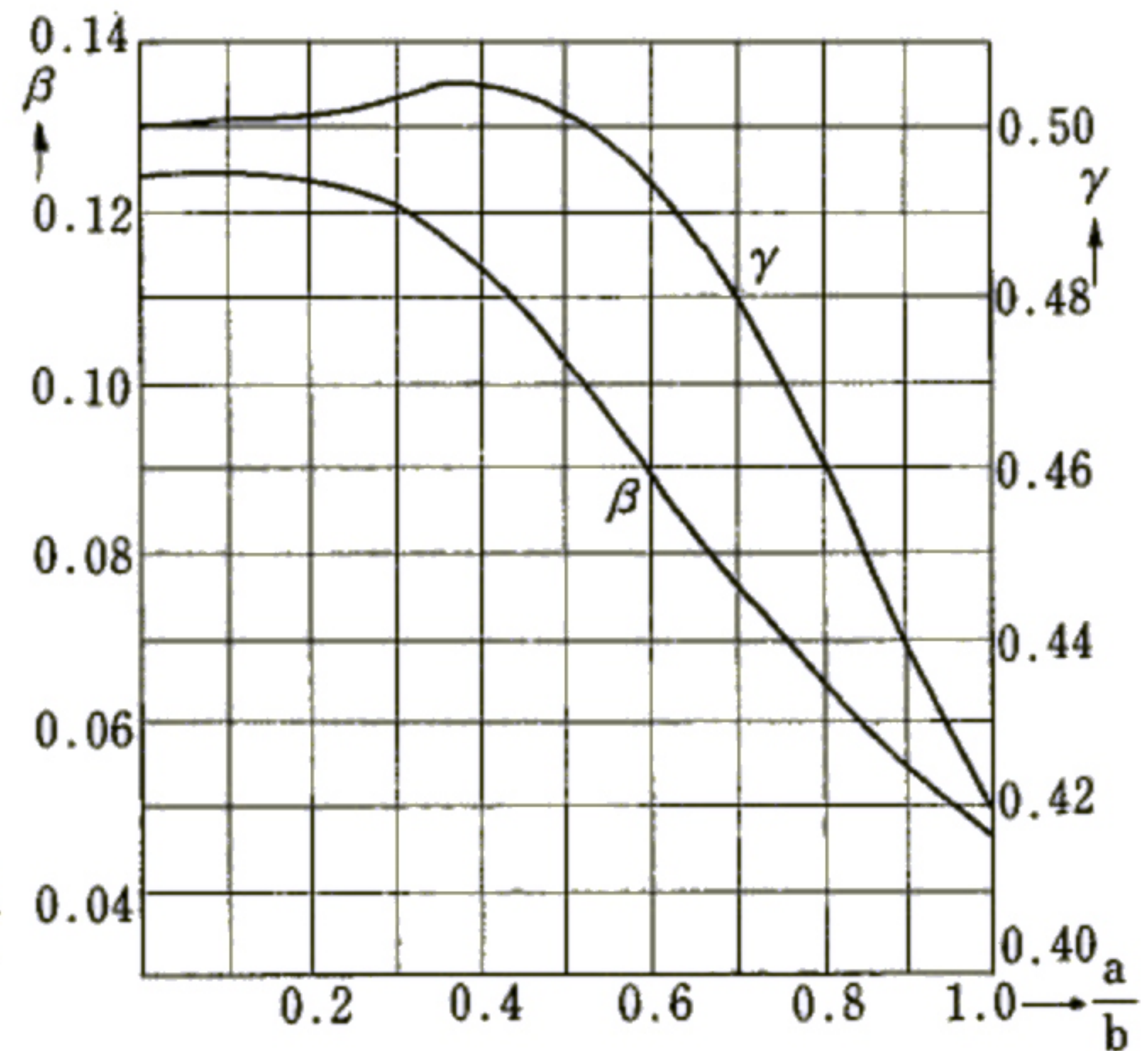
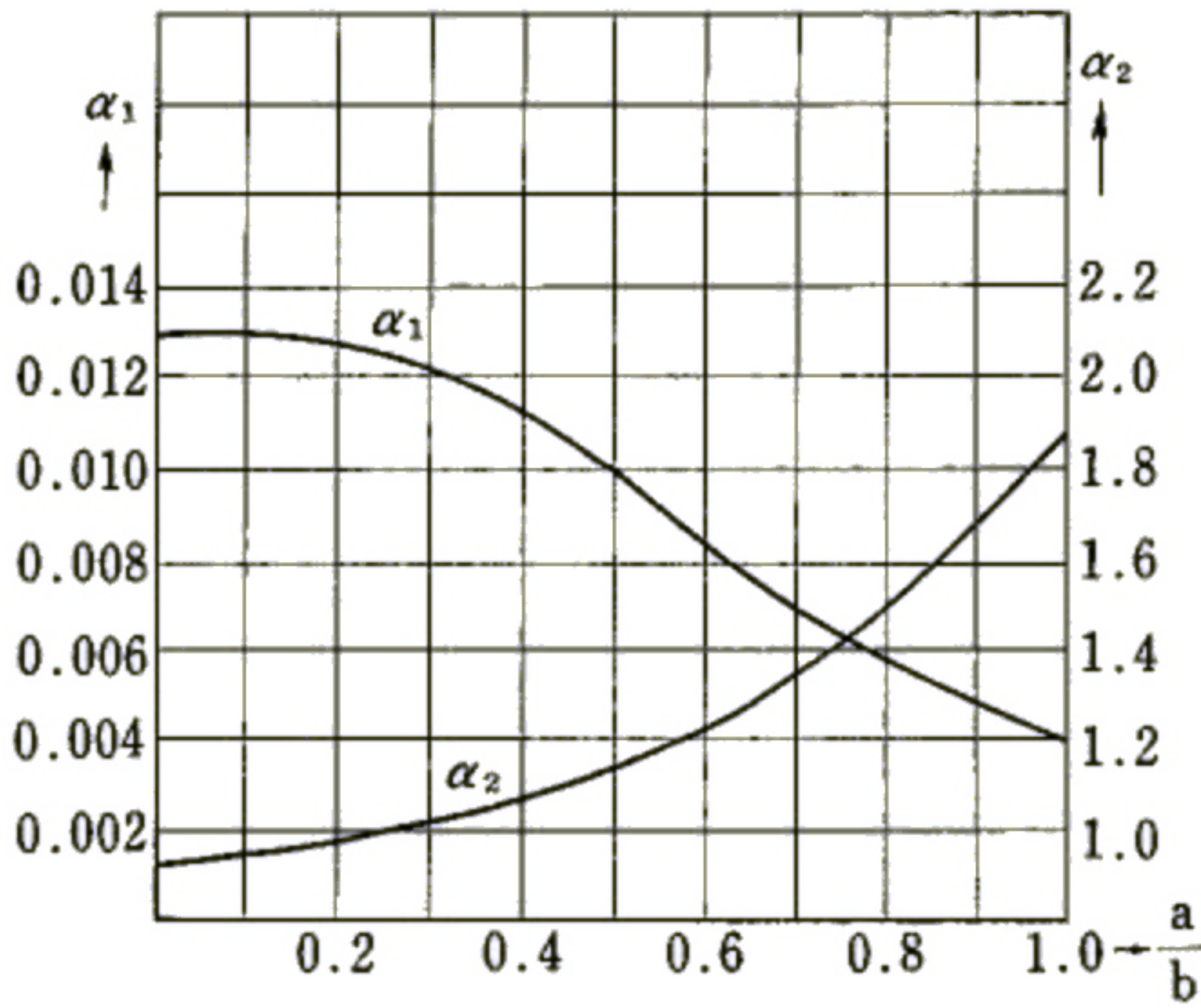
コアの最大せん断応力  $\tau_c = \frac{2\gamma qa}{t+tc}$  (22)

最大撓み  $\delta = \alpha_1 \frac{qa^4}{D} + \alpha_1 \alpha_2 \frac{qa^2 \pi^2}{tcGc}$  (23)

$a \leq b$   $\alpha_1, \alpha_2, \beta, \gamma$ , 係数 (第 8, 9 図参照)

第 8 図

第 9 図

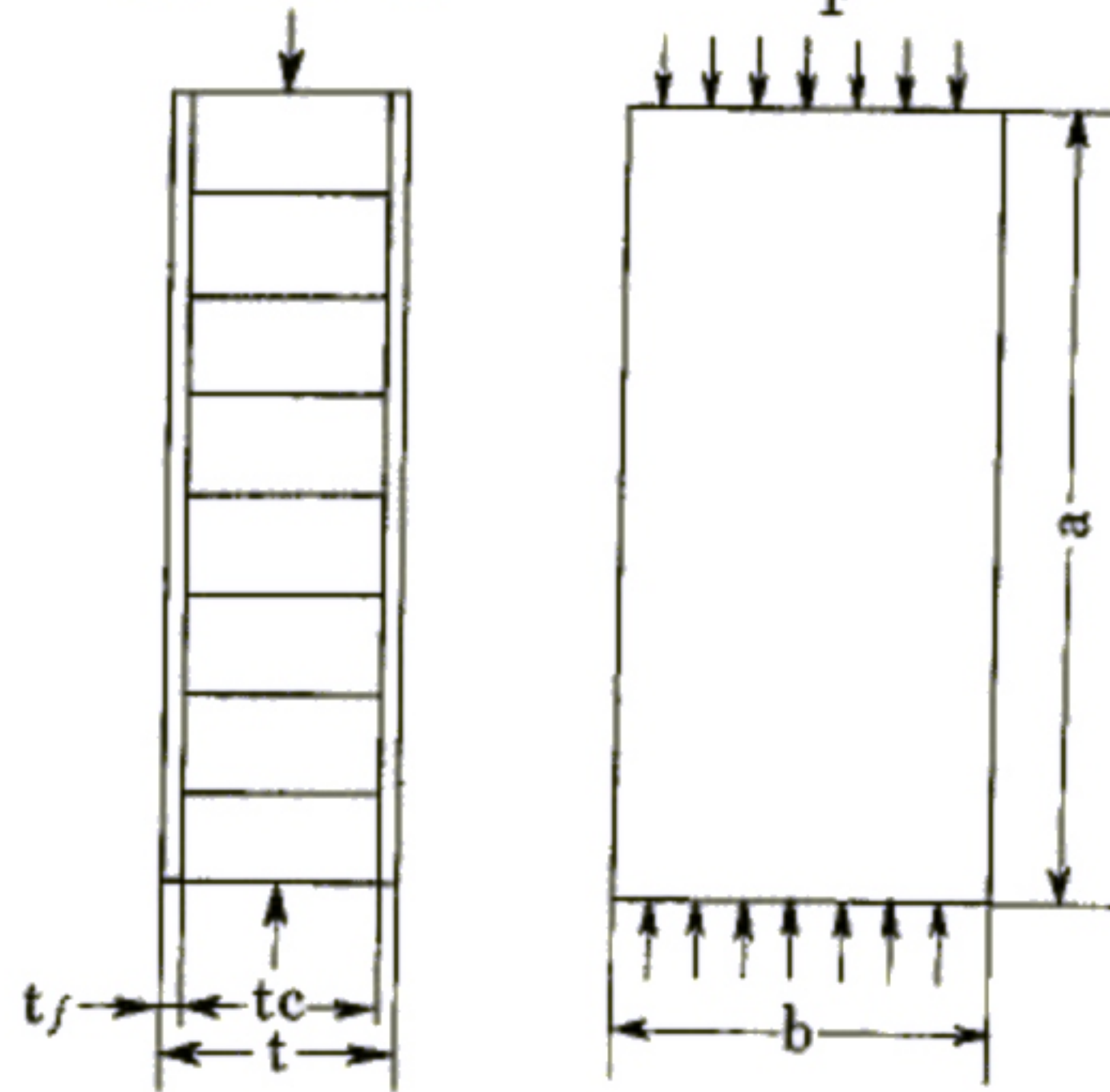


一般にパネルはその使用目的によって設計法は異なってきます。例えば、壁を設計する場合、撓みは設計の基準となりますが、トラックの床などの設計の基準にはなりません。この場合は移動荷重や集中荷重に耐え得るような設計をしなければなりません。設計上の問題点は各々の使用法をよく考慮して設計が行なわれなければならないということです。



(F) 柱状荷重

第 10 図



$$\text{座屈荷重} \quad P = \frac{\pi^2 D}{a^2 + \frac{\pi^2 D}{tcGc}} \quad (24)$$

$$\text{表面板応力} \quad \sigma_f = \frac{P}{2t_f} \quad (25)$$

この強度計算式は荷重が両表面板に平等に加わった場合についてのものですが、実際の場合、はたして平等に加わるかどうかは疑問です。これを防ぐためにはパネルに縁材を挿入し、荷重が両表面に平等に加わるようにしなければなりません。

(G) 最小重量設計

曲げ剛性  $D$  を一定としたとき、最小重量になるような  $t, t_c, t_f$  の間には次の関係がある。

$$t = \sqrt[3]{\frac{8\lambda D}{E} \cdot \frac{\rho_f}{\rho_c}} \quad (26)$$

$$\frac{t_c}{t} = \frac{1}{4} \cdot \frac{\rho_c}{\rho_f} \quad (27)$$

したがって式③より条件を満足すべき  $D$  が求まると、 $t$  と  $\rho_c$  の関係がわかるので、適当な密度のハニカムを選び、断面が決定される。ただしこれは、たわみ一定の条件のもとでのことであり、強度については改めて応力の計算式により調べ、必要によっては修正を施さねばならない。

つぎにモーメント  $M$  を与えて、すなわち表面板応力一定の条件のもとに、最小重量にしたいときは、下記を満足する必要がある。

$$t = \sqrt{\frac{2M}{\sigma_f} \cdot \frac{\rho_c}{\rho_f}} \quad (28)$$

$$\frac{t_f}{t} = \frac{1}{2} \cdot \frac{\rho_c}{\rho_f} \quad (29)$$

なおせん断力  $\tau$  を与えた場合はコアのせん断応力の式より一義的にコア厚が決まってしまう。



以上の最小重量設計による板厚，コア厚の決定は，設計当初のめやすとしての各ディメンションの関係づけには便利であるが，他の要素より検討した値のほうがクリティカルであるので実用価値は少ない。

#### (H) 衝撃吸収

月への軟着陸，自動車のバンパ，空中からの物糧投下などハニカム衝撃吸収への応用範囲は広いが，その計算要領は一般文献には出ていないので，取上げてみる。重量W，衝突速度V，許容g限度G，受圧面積Aが与えられたとき，物がこわれないう衝撃を吸収するためのハニカムの種類とコア厚Tは次式より求める。安全率の意味で通常Gを0.8Gにおさえるから，コアのうける圧力は

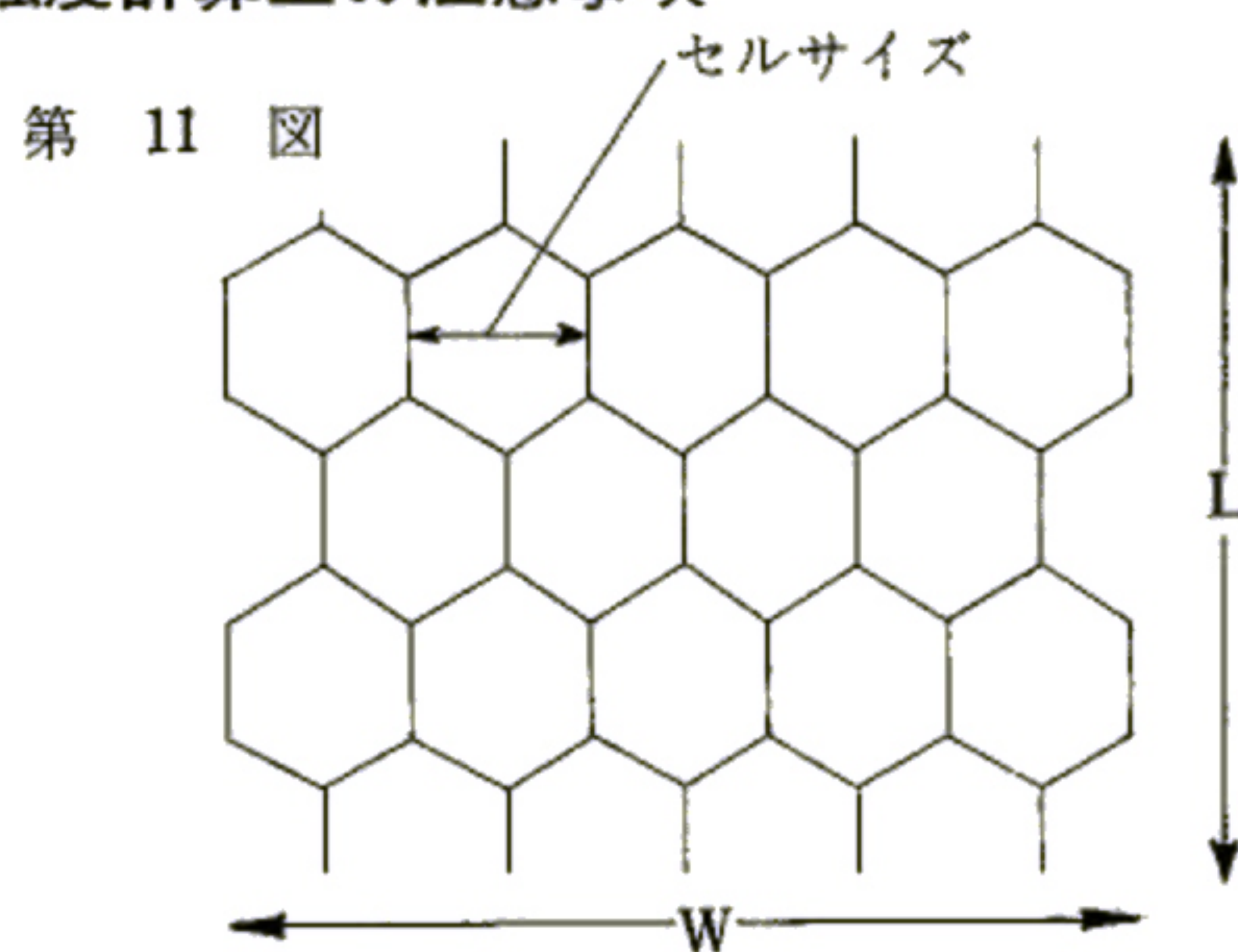
$$\sigma_{cr} = 0.8G \frac{W}{A} \quad (30)$$

これより低い押しつぶし強さの（これより大きいと，ハニカムはつぶれず衝撃吸収にはならない）コアを表より選ぶ。つぎにハニカムは通常全厚の約70%しか吸収には役立たないことを考慮し，次式よりコア厚を決定する。

$$T = \frac{WV^2}{2g \sigma_{cr} A} \times \frac{1}{0.7} \quad (31) \quad \left( \begin{array}{l} E_c = \frac{1}{2} \cdot \frac{W}{g} \cdot V^2 = \sigma_{cr} \cdot A \cdot T \\ \text{但し } E_c; \text{ 衝突エネルギー, } T; \text{ ストローク} \end{array} \right)$$

コア厚がうすいと，底づきの現象を呈することがあるので要注意。 $\sigma_{cr}$  の値については弊社に御問合せ下さい。

### 6. 強度計算上の注意事項



以上述べてまいりました計算式により，パネル各部の応力及び撓みを計算すればよいのですが，実際の設計に当っては安全率を見込まねばなりません。この際特に注意しなければならないことは，ハニカムコアの強度であります。ハニカムコアは第11図に示す如く方向性があり，一般にL方向の方がW方向よりもせん断

強度，せん断弾性係数共大となっておりますのでサンドイッチパネルを設計する場合はコアの方向性を充分生かして使わなければなりません。簡単のためには強度の弱いW方向を使うと考えて安全率を見込み，設計すればよいこととなります。又ハニカムコアの強度はコア厚の如何によっても異なりますので，厳密には各コア厚に対する強度を使って設計すべきですが，一般にはカタログに示した数値を使用して差支えありません。